

Beach vlajka

URBAN

Proč Urban?

Klasická vlajka obdélníkového tvaru, ale s možností snadné manipulace. Stožár je zhotovený z **hliníku**, je lehký a odolný, kopíruje tvar vlajky a zajišťuje její rovné postavení. Díky hornímu odnímatelnému ramenu je vlajka stále viditelná v celé její ploše. Díly stožáru jsou umístěny v přenosné tašce, do které vlajku sbalíte během pouhé minuty. Ke stožárům je možno koupit různé typy stojanů pro různé druhy použití do interiéru nebo exteriéru.



3 části tvoří celou Beach vlajku



4 kroky ke kompletaci

1 VÝBĚR MATERIÁLU VLAJKY

NEJLEPŠÍ CENA

POLYFLAG

Polyflag je nejpoužívanější lesklý PES materiál o hmotnosti 120g/m², optimální pro jednorázové či krátkodobé použití. Vhodný pro oblasti s mírnými povětrnostními podmínkami.

TOP KVALITA

TREVÍRA

Trevíra je PES tkanina, která svými vlastnostmi převyšuje o **dvojnásobek životnost ostatních polyesterových vlajkovin**. Hmotnost 160g/m², je vhodná do oblastí s velmi silným větrným prostředím. Jedná se o tkaninu v plátňové vazbě, nikoliv pleteninu, čímž je zaručena odolnost v povětrnosti a její dlouhá několikaletá životnost.

POLYSTREČ

Polystreč je PES materiál o hmotnosti 120g/m², který je vhodný do větrného prostředí. Charakteristický rysem tohoto materiálu jsou oválné otvory, které zvyšují jeho pružnost a pevnost. Tato elastická struktura působí menším odporem proti větru a zabraňuje rozsáhlému natržení vlajky.

POTISK Z OBOU STRAN

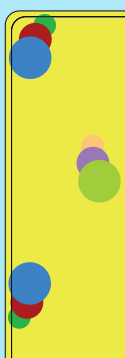
BICOLORFLAG

Bicolorflag je PES tkanina určená pro **oboustranný potisk vlajky**. Hmotnost 270 g/m². Z obou stran může být stejný nebo různý motiv, výhodou Bicolorflagu je perfektní potisk, neprůsvitnost tisku z jedné strany na druhou díky vnitřní tkané vložce, tvarová stálost na povětrnosti a dlouhá životnost.

2 VÝBĚR TUNELU VLAJKY

Z MATERIÁLU

Tunel je vytvořený z přesahu potištěné látky vlajky.



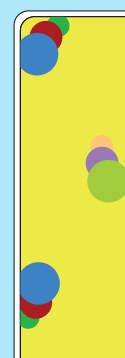
ČERNÁ LEMOVKA

Tunel je vytvořený pevně a pružně černé lemovky (tkaloun).



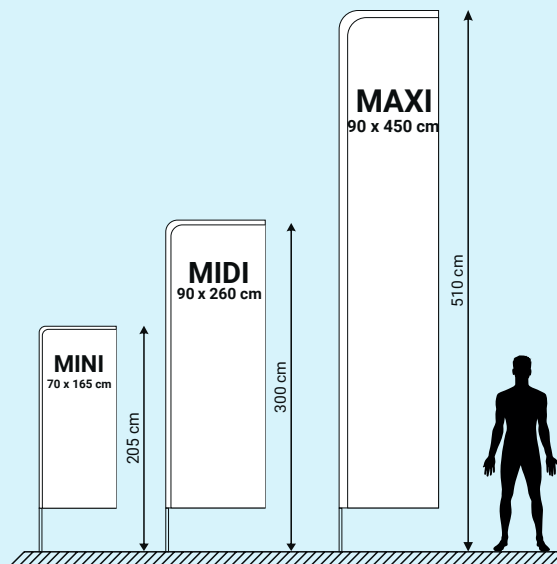
BÍLÁ LEMOVKA

Tunel je vytvořený pevně a pružně bílé lemovky (tkaloun).



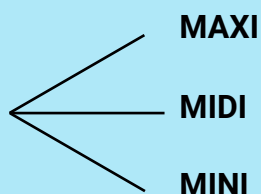
3

VÝBĚR VELIKOSTI



STOŽÁR

Velikost stožáru odpovídá velikosti vlnjky. Součástí stožáru je přenosná taška.



STOJAN

Všechny stojany jsou kompatibilní se stožáry Beach Carbon i Beach Urban.

deska 33x33 cm
váha 8kg



vhodné pro
MINI

deska 40x40 cm
váha 11kg



vhodné pro
MIDI

deska 48x48 cm
váha 15kg

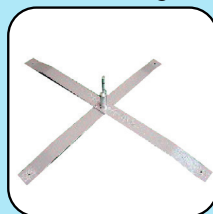


vhodné pro
MAXI

křížový 60x60 cm
váha 3kg



křížový 70x80 cm
váha 4kg



nájezdový pod kola auta
s fixací proti otočení



špička



vhodné pro
měkký
podklad

zavrtávací



vhodné pro
měkký
podklad

vak na vodu 8l
přídavná zátěž



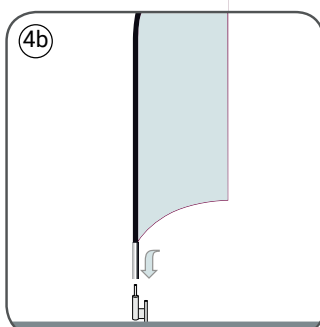
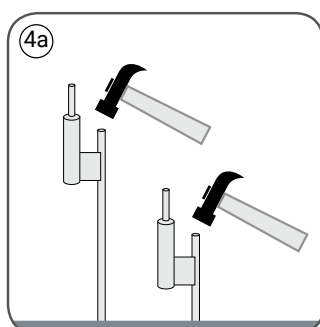
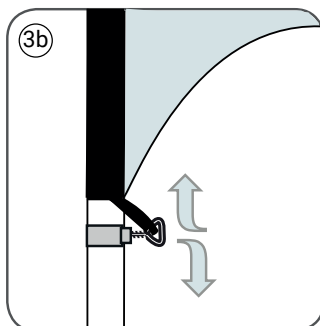
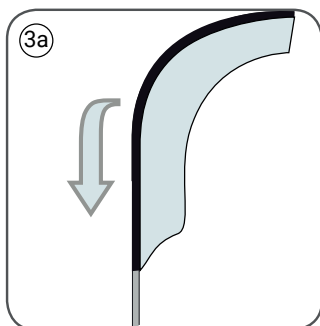
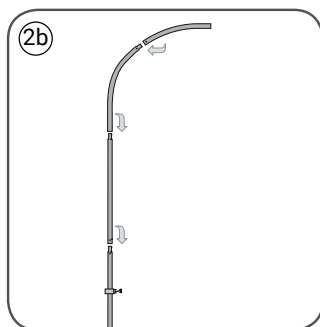
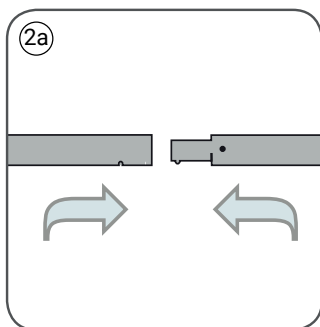
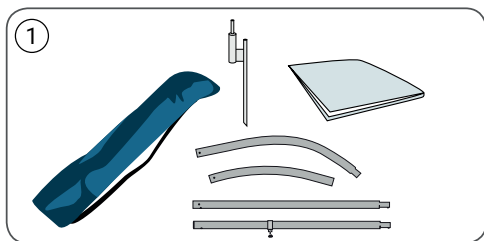
4

VÝBĚR PŘÍSLUŠENSTVÍ

Klíčové vlastnosti

- Odolný teleskopický stožár je vyroben ze 100 % hliníku - mnohem pevnější než sklolaminátové stožáry.
- Stožár sestaven ze 4 až 6 částí (v závislosti na velikosti).
- Rychlá montáž a demontáž.
- Volné otáčení o 360° zabraňuje omotání vlajky kolem žerdi.
- Mobilní a flexibilní systém.
- Vlajka je opatřena elastickou lemovkou nebo tunelem z materiálu vlajky.
- Průměr žerdi: 25 mm, tloušťka stěny: 1,2 mm.
- Mnohostranné využití
 - firemní prodejní aktivity, akce, zviditelnění
 - veletrhy (vyčnívají nad davem a zabírají velmi málo místa).
 - sportovní události a festivaly
 - prezentace produktů a novinek

Montáž vlajky



1. Kompletní set Beach vlajky se skládá z vlajky, stožáru, stojanu a přenosné tašky

2. Spojte stožárové díly dohromady tak, aby byly zajištěny kuličkovou pružinou.

V závislosti na velikosti vlajky se počty stožárových částí liší.

3. Navlékněte vlajku na stožár. Ujistěte se, že je horní konec stožáru v zašitém konci tunelu vlajky.

Smyčku ve spodní části vlajky připevněte k nastavitelnému šroubovacímu háčku stožáru. Nepřepínejte smyčku příliš pevně.

4. Stožár vlajky připevněte k rotátoru stojanu. Stojan špičku nejprve zatlučte do země ideálně tak, aby těsně nad úroveň země vyčníval rotátor vlajky. Nasuňte stožár s vlajkou na rotátor.

A je vybráno. Můžeme objednat.

Máte-li vybraný kompletní set pro Beach vlajku Urban, specifikujte jej v objednávce např. následujícím způsobem:

Beach Urban, Trevíra, tunel potištěný, MIDI, stožár, stojan špička
nebo např.

Beach Urban, Polyflag, tunel černá lemovka, MAXI, stožár, BEZ STOJANU

Potřebujete-li s výběrem nebo kompletací Beach vlajky poradit, neváhejte nás kontaktovat telefonicky nebo mailem.

+420 774 369 020

obchod@bpbohemia.cz

Máte správně připravená grafická data pro tisk?

Pro výrobu Beach vlajek URBAN zašlete grafiku v přesném rozměru dle velikosti vlajky nebo v odpovídajícím měřítku (1:10,...).

Pro velikost **MINI** zašete grafiku k tisku v rozměru **70x165 cm**.

Pro velikost **MIDI** zašete grafiku k tisku v rozměru **90x260 cm**.

Pro velikost **MAXI** zašete grafiku k tisku v rozměru **90x450 cm**.

Pokud si nevíte rady s přípravou grafických dat, rádi vám je připravíme do požadovaného formátu pro tisk.

- Data k tisku zasílejte výhradně ve formátu PDF.
- Veškerá písma (fonty) musí být převedena do křivek (vektorů).
- Vektorová grafika v barevném modelu Pantone Solid Coated, CMYK.
- Bitmapová (rastrová) grafika v rozlišení ideálně 300 DPI v měřítku 1:1 (min. 72 DPI).
- Bitmapová (rastrová) grafika převedená do barevného modelu CMYK.
- Pokud zasíláte více než 1 grafiku k tisku - platí pravidlo 1 grafika = 1 soubor PDF (příp. 1 stránka PDF).
- Pro oboustranný potisk (materiál Bicolorflag) zasílejte grafiku pro obě strany.

Více informací k přípravě grafických dat k tisku:

https://www.bpbohemia.cz/pdf/Priprava_grafickych_dat_pro_tisk.pdf

