

# REKLAMNÍ LEHÁTKA

## POUŽITÍ UVNITŘ I VENKU

Reklamní lehátka spojují užitnou a reklamní funkci. Mají nízkou hmotnost, jsou skladné a lze je rozložit bez nářadí. Konstrukce lehátek je vyrobena z bukového dřeva s možností naklonění opěradla ve 3 polohách. Nosnost je 100 kg. Nabízíme 4 typy konstrukcí, které se liší rozměry, možností výměny potahu a područkami.

## TKANINA POLYDECK

Materiál potahu lehátka je polyesterová tkanina Polydeck o hmotnosti 240g/m<sup>2</sup> v plátňové vazbě, opatřená reklamním potiskem dle požadavku, která je velmi odolná proti oděru a UV záření. Sublimační metoda potisku zaručuje věrné podání barev a grafika bude mít čisté a ostré okraje. Technologie tisku je bezpečná pro vaše zdraví a neobsahuje toxické látky.



## 4 typy konstrukcí

### STANDARD

Jednoduchá a lehká konstrukce bez možnosti výměny potahu.

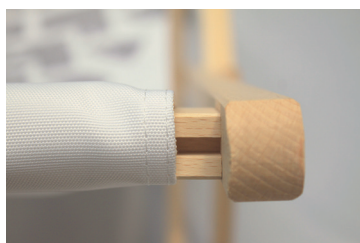
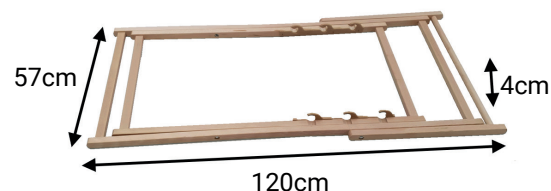
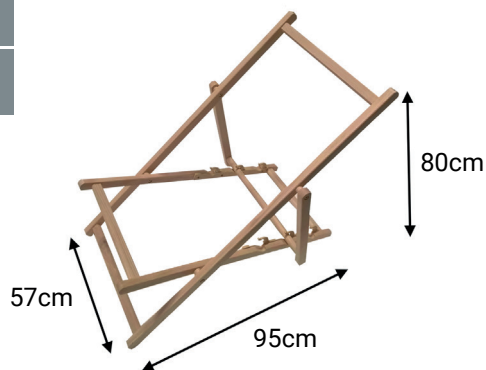
sedací plocha	42x103 cm
vyměnitelný potah	ne
váha	3,5 kg



### STANDARD PLUS

Jednoduchá a lehká konstrukce s vyměnitelným potahem.

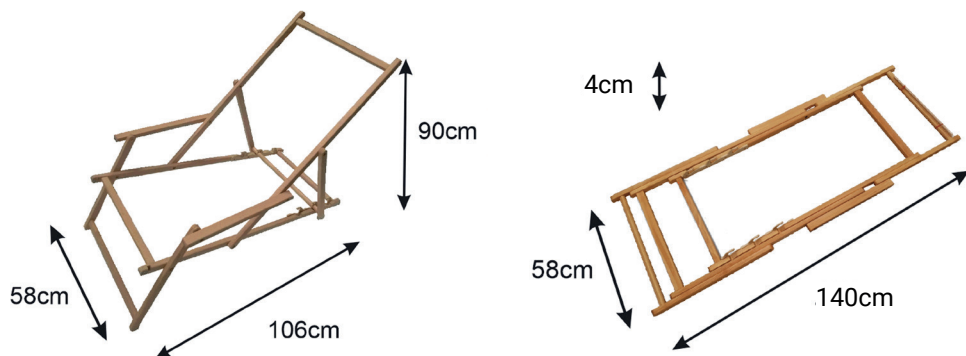
sedací plocha	42x103 cm
vyměnitelný potah	ano
váha	3,5 kg



## PREMIUM

Konstrukce s područkami a vyměnitelným potahem.

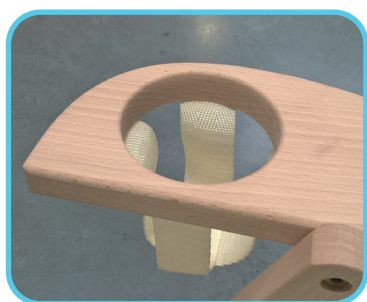
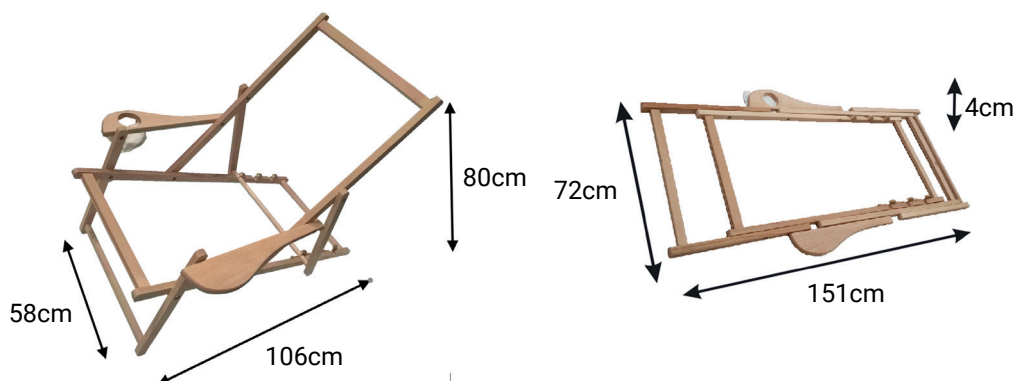
sedací plocha	44x114 cm
vyměnitelný potah	ano
váha	4 kg



## RELAX

Konstrukce s područkami, vyměnitelným potahem a držákem na nápoj.

sedací plocha	44x114 cm
vyměnitelný potah	ano
váha	4,5 kg



držák na nápoj



# Výměna potahu

1. Horní konec potahu vložte do výřezu v konstrukci lehátka.



2. Omotejte potah přes výřez tak, aby nedošlo k samovolnému uvolnění.



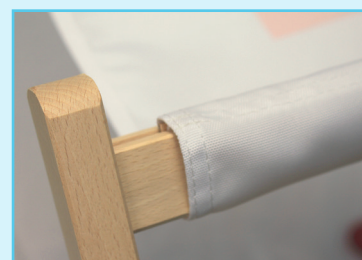
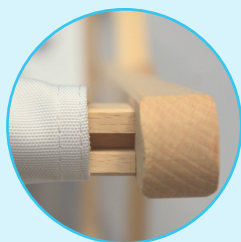
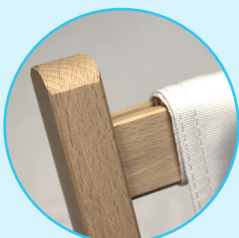
3. Napněte a stejným způsobem omotejte přes podkolení část konstrukce.



4. Spodní konec potahu zajistěte vložením do výřezu v konstrukci lehátka.

## Klíčové vlastnosti

- Konstrukce z kvalitního bukového dřeva.
- Nízká hmotnost a malé přepravní rozměry.
- Naklonění opěradla ve 3 polohách.
- Snadné rozložení bez nářadí.
- Zabezpečení proti samovolnému složení.
- Potah odolný vůči oděru a UV záření.
- Vysoce kvalitní potisk s věrným podáním barev.
- 100% sublimační tisk.
- Vhodné pro použití uvnitř i venku.
- Mnohostranné využití
  - firemní prodejní aktivity, akce, zviditelnění
  - veletrhy - reklamní i užitná funkce
  - sportovní události, festivaly, relaxační zóny
  - prezentační zázemí



## A je vybráno. Můžeme objednat.

Potřebujete-li poradit s výběrem nebo máte dotaz k produktu, neváhejte nás kontaktovat telefonicky nebo mailem.

+420 774 369 020  
[obchod@bpbohemia.cz](mailto:obchod@bpbohemia.cz)

### Máte správně připravená grafická data pro tisk?

Pro výrobu reklamních lehátek nám zašlete grafiku se **šablonou k tisku** - tyto šablony a požadavky pro přípravu grafických dat jsou k dispozici na odkazu <https://bpbohemia.cz/pdf/reklamni-lehatka-sablony.pdf>

**Pokud si nevíte rady s přípravou grafických dat, rádi vám je připravíme do požadovaného formátu pro tisk.**

- Data k tisku zasílejte výhradně ve formátu PDF.
- Zachovejte rozměr šablony (příp. v odpovídajícím poměru - 1:1, 1:20,...).
- Veškerá písma (fonty) musí být převedena do křivek (vektorů).
- Vektorová grafika v barevném modelu Pantone Solid Coated, CMYK.
- Bitmapová (rastrová) grafika v rozlišení ideálně 300 DPI v měřítku 1:1 (min. 72 DPI).
- Bitmapová (rastrová) grafika převedená do barevného modelu CMYK.
- Pokud zasíláte více než 1 grafiku k tisku - platí pravidlo 1 grafika = 1 soubor PDF (příp. 1 stránka PDF).

Více informací k přípravě grafických dat k tisku:

[https://www.bpbohemia.cz/pdf/Priprava\\_grafickych\\_dat\\_pro\\_tisk.pdf](https://www.bpbohemia.cz/pdf/Priprava_grafickych_dat_pro_tisk.pdf)



UVNITŘ



VENKU



NA SLUNCE



DO ZIMY



DO DEŠTĚ



ŠETRNÝ  
POTISK